

Клапаны КЛАД[®]-2(КДМ-2), КЛАД[®]-3 сертифицированы на соответствие «Техническому регламенту о требованиях пожарной безопасности»
 КЛАД[®] – зарегистрированный товарный знак ЗАО «ВИНГС-М»



**КЛАД[®]-2(КДМ-2) «стеновой»
 с реверсивным приводом BELIMO**



**КЛАД[®]-3 «канальный»
 с реверсивным приводом BELIMO**



**КЛАД[®]-2(КДМ-2) «стеновой»
 с электромагнитным приводом**

Клапаны КЛАД[®]-2(КДМ-2) предназначены для применения в системах механической вытяжной противодымной вентиляции в качестве дымовых клапанов, устанавливаемых непосредственно в проемах дымовых вытяжных шахт в защищаемых коридорах или холлах. Клапаны КЛАД[®]-3 предназначены для применения в качестве противопожарных нормально закрытых клапанов как в вытяжных системах механической противодымной вентиляции любых защищаемых помещений (закрытых автостоянок, зальных помещений с очагом пожара, коридоров и т. п.), так и в приточных системах, в том числе в системах компенсирующей подачи воздуха. Клапаны КЛАД[®]-3 могут применяться также в качестве дымовых клапанов. Клапаны не подлежат установке в помещениях категорий А и Б по взрывопожароопасности и взрывоопасных зонах.

**Предел огнестойкости дымового клапана КЛАД[®]-2 (КДМ-2) – Е 90.
 Предел огнестойкости клапана КЛАД[®]-3: в режиме противопожарного нормально закрытого клапана – Е1 120; в режиме дымового клапана – Е 120**



Кассета из 2-х «стеновых» клапанов КЛАД[®]-3 с реверсивными приводами BELIMO



Кассета из 2-х «стеновых» клапанов КЛАД[®]-2(КДМ-2) с электромагнитными приводами

Клапаны выпускаются «стенового» типа с одним присоединительным фланцем и внутренним размещением привода, а также «канального» типа с двумя присоединительными фланцами с наружным или внутренним размещением привода.

Корпус и заслонка клапанов КЛАД[®]-2(КДМ-2) изготавливаются из углеродистой холоднокатаной стали с последующей окраской. Корпус клапанов с электромагнитным приводом с размерами, соответствующими зоне 1 (см. стр. 20), и клапанов с приводами BELIMO зоны 1.1 (см. стр. 21) может быть изготовлен из оцинкованной стали, что должно дополнительно оговариваться при заказе. По специальному заказу клапаны могут быть изготовлены из нержавеющей стали (исп. «нерж. сталь»). Корпус и заслонка таких клапанов изготавливаются из нержавеющей стали, остальные узлы и элементы конструкции - из углеродистой стали с антикоррозионным цинковым покрытием.

Корпус клапанов КЛАД[®]-3 и заслонка коробчатого типа, заполненная термоизоляцией, изготавливаются из оцинкованной стали. Корпус клапанов может быть изготовлен из окрашенной углеродистой холоднокатаной стали, что должно дополнительно оговариваться в спецификации проекта и в заказе. Кассеты из КЛАД[®]-3 изготавливаются только из клапанов, корпус которых выполнен из окрашенной углеродистой холоднокатаной стали.

На клапанах могут устанавливаться следующие типы приводов:

- реверсивный электропривод BELIMO;
- электромагнитный привод (точнее пружинный привод с электромагнитной защелкой).

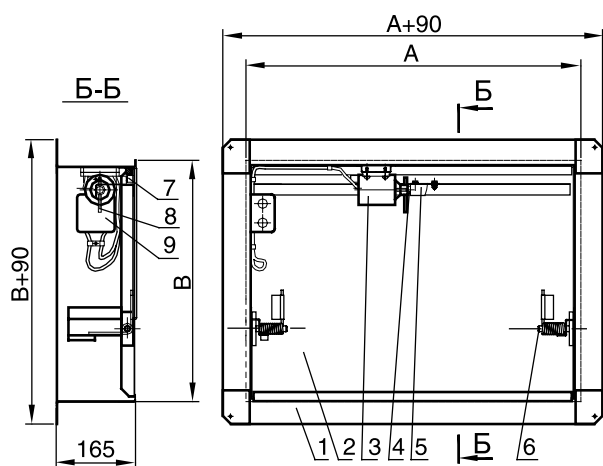
Характеристики приводов, рекомендации по их применению и электрические схемы подключения представлены на стр. 80-82. **При установке клапанов КЛАД[®]-3 в приточных системах противодымной вентиляции в непосредственной близости от вентилятора подачу сигнала на открытие клапана рекомендуется производить на 15-20 с раньше пуска вентилятора.**

Вид климатического исполнения клапанов – УЗ по ГОСТ 15150-69. Клапаны могут устанавливаться в закрытых помещениях с температурой воздуха от -30°С до +40°С, где колебания температуры и влажности воздуха существенно меньше, чем снаружи здания.

Окружающая среда должна быть взрывобезопасной, не содержащей агрессивных паров и газов в концентрациях, разрушающих металлы, лакокрасочные покрытия и электроизоляцию. Рекомендуемое значение скорости газа через проходное сечение клапанов – не более 20 м·с⁻¹.

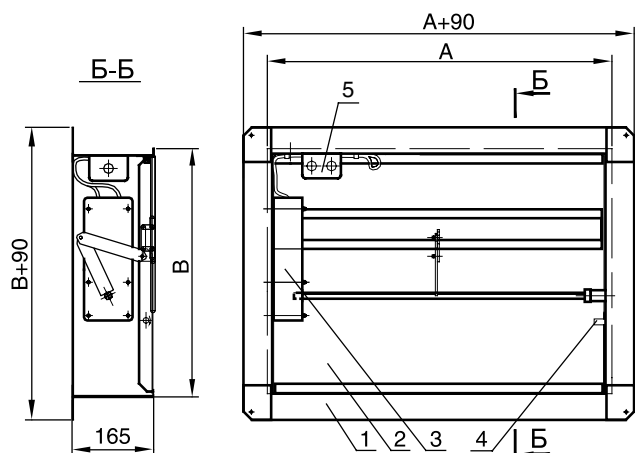
Характеристики и схемы установки клапанов «стенового» типа

Схема конструкции КЛАД®-2(КДМ-2) с электромагнитным приводом



- | | |
|---------------------------|----------------------------|
| 1 – корпус клапана; | 6 – ось поворота заслонки; |
| 2 – заслонка; | 7 – микропереключатель; |
| 3 – электромагнит; | 8 – рычаг; |
| 4 – сердечник эл/магнита; | 9 – коробка соединительная |
| 5 – скоба; | |

Схема конструкции КЛАД®-2 (КДМ-2) с приводом BELIMO



- | | |
|----------------------------|-----------------------------|
| 1 – корпус клапана; | 5 – коробка соединительная |
| 2 – заслонка; | (при B=300 мм коробка |
| 3 – электромеханический | соединительная внутри |
| или реверсивный привод; | клапана не устанавливается) |
| 4 – ось поворота заслонки; | |

Схемы конструкции «стеновых» клапанов КЛАД®-3 аналогичны схемам КЛАД®-2(КДМ-2). Различие заключается в конструкции заслонки, у КЛАД®-3 заслонка заполнена термоизоляцией.

A, B – установочные размеры клапана (размеры части клапана, устанавливаемой в проем строительной конструкции или воздуховода), мм, $A \geq B$



КЛАД®-3 «стеновой» с приводом BELIMO



Кассета из двух «стеновых» клапанов КЛАД®-3 с приводами BELIMO



Кассета из двух «стеновых» клапанов КЛАД®-3 с электромагнитными приводами

Площадь проходного сечения «стеновых» клапанов КЛАД®-2(КДМ-2) и КЛАД®-3 рассчитывается по формуле:

$$\text{для КЛАД®-2(КДМ-2)} \quad F_{\text{кл}} = (A - 30)(B - 50)/10^6, \text{ м}^2 \quad (1)$$

$$\text{для КЛАД®-3} \quad F_{\text{кл}} = (A - 30)(B - 77)/10^6, \text{ м}^2 \quad (2)$$

Площадь входного сечения «стеновых» клапанов КЛАД®-2(КДМ-2) и КЛАД®-3, используемая для определения объемного расхода воздуха через открытый клапан при приемо-сдаточных испытаниях систем дымоудаления, рассчитывается по формуле:

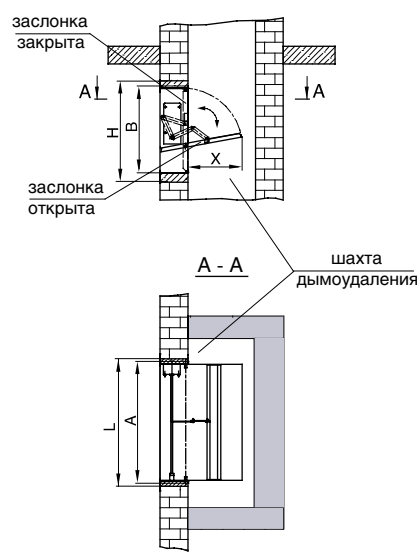
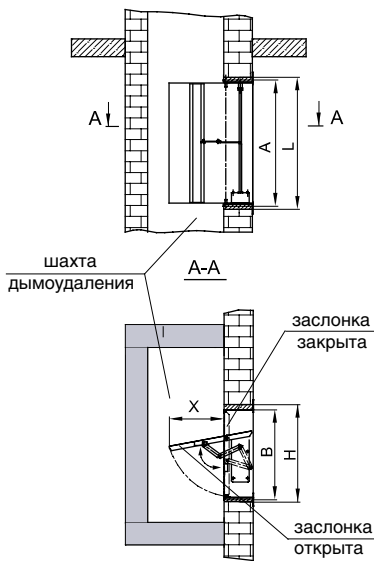
$$F_{\text{вх}} = (A - 26)(B - 15)/10^6, \text{ м}^2 \quad (3)$$

Примеры схем установки клапанов «стенового» типа в вертикальной плоскости

В стене шахты (КЛАД[®]-2(КДМ-2) или КЛАД[®]-3)

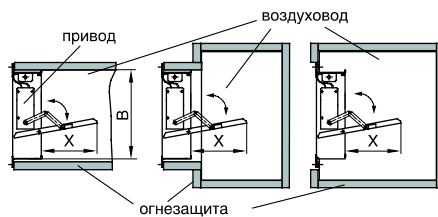
Вертикальная ориентация размера А клапана

Горизонтальная ориентация размера А клапана



При горизонтальной ориентации размера А электромагнитный привод должен быть расположен сверху, а привод BELIMO – слева (см. схемы на стр. 17).

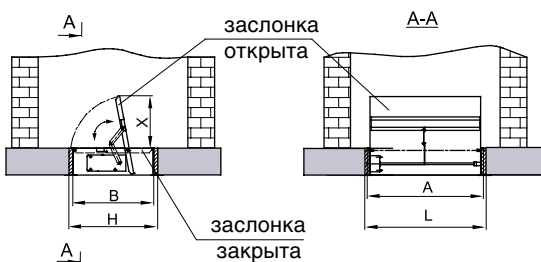
В торце или на ответвлении воздуховода (КЛАД[®]-3)



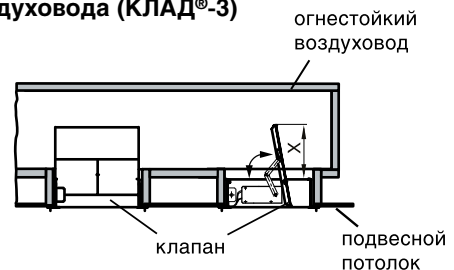
При установке в торце воздуховода установочные размеры клапана должны быть меньше соответствующих внутренних размеров воздуховода.

Примеры схем установки клапанов «стенового» типа в горизонтальной плоскости

В перекрытии (КЛАД[®]-2(КДМ-2) или КЛАД[®]-3)



В подвесном потолке, на ответвлении воздуховода (КЛАД[®]-3)



Размеры монтажного проема: $L=A+10...20$ мм; $H=B+10...20$ мм

«Вылет» заслонки клапана за его габариты: $X=B - 165$ мм при $B \geq 440$ мм (для клапанов с приводом BELIMO или электромагнитным приводом);

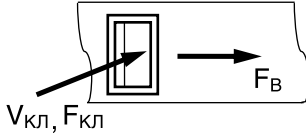
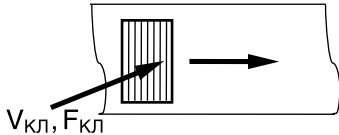
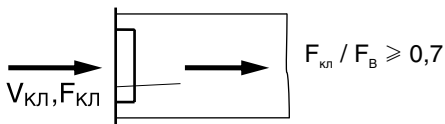
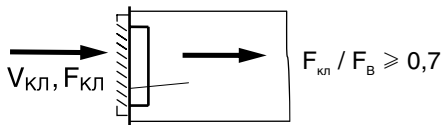
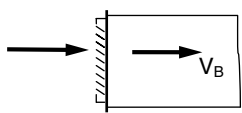
$X=B - 80$ мм при $B < 440$ мм (для клапанов с приводом BELIMO);

$X=B - 135$ мм при $B < 440$ мм (для клапанов с электромагнитным приводом)

Для обеспечения беспрепятственного открывания заслонки «стеновых» клапанов КЛАД[®]-2(КДМ-2) и КЛАД[®]-3 при их установке в боковой поверхности дымовой вытяжной шахты или огнестойкого воздуховода расстояние от фланца клапана до противоположной стенки шахты (воздуховода) должно быть больше расстояния от этого фланца до края открытой заслонки, равного $(X+165)$, мм.

Внимание! В соответствии с п. 7.11в СП 7.13130.2013 дымовые клапаны, в том числе и КЛАД[®]-2(КДМ-2), подлежат установке непосредственно в проемах дымовых вытяжных шахт в защищаемых коридорах. В отличие от КЛАД[®]-2(КДМ-2) противопожарные нормально закрытые клапаны КЛАД[®]-3 могут применяться во всех без исключения системах приточно-вытяжной противоподымной вентиляции и устанавливаться как в проемах вертикальных дымовых шахт (огнестойких воздухопроводов), так и на ответвлениях огнестойких воздухопроводов от дымовых шахт!

Значения коэффициентов местного сопротивления на входе в сеть дымоудаления через «стеновой» клапан КЛАД®-2(КДМ-2) и решетку РКДМ

<p>Боковой вход в воздуховод (шахту) через клапан без решетки</p>	<p>Для клапанов с электромагнитным приводом $\zeta_{\text{кл}} = 1,65$ Для клапанов с реверсивным приводом BELIMO $\zeta_{\text{кл}}=1,80$ для зоны 1.1 (см. стр. 21) и для зон 1.2 и 1.3 при $V < 600$ мм; $\zeta_{\text{кл}}=2,35$ для зон 1.2 и 1.3 при $V \geq 600$ мм</p>
	
<p>Боковой вход в воздуховод (шахту) через клапан с решеткой РКДМ</p>	<p>Для клапанов с электромагнитным приводом $\zeta_{\text{кл}} = 3,30$ Для клапанов с реверсивным приводом BELIMO $\zeta_{\text{кл}}=3,50$ для зоны 1.1 (см. стр. 21) и для зон 1.2 и 1.3 при $V < 600$ мм; $\zeta_{\text{кл}}=3,85$ для зон 1.2 и 1.3 при $V \geq 600$ мм</p>
	
<p>Торцевой вход в воздуховод через клапан без решетки</p>	<p>Для клапанов с электромагнитным приводом $\zeta_{\text{кл}} = 1,0$ Для клапанов с реверсивным приводом BELIMO $\zeta_{\text{кл}}=1,07$ для зоны 1.1 (см. стр. 21) и для зон 1.2 и 1.3 при $V < 600$ мм; $\zeta_{\text{кл}}=1,25$ для зон 1.2 и 1.3 при $V \geq 600$ мм</p>
	
<p>Торцевой вход в воздуховод через клапан с решеткой РКДМ</p>	<p>Для клапанов с электромагнитным приводом $\zeta_{\text{кл}} = 2,70$ Для клапанов с реверсивным приводом BELIMO $\zeta_{\text{кл}}=2,70$ для зоны 1.1 (см. стр. 21) и для зон 1.2 и 1.3 при $V < 600$ мм; $\zeta_{\text{кл}}=3,30$ для зон 1.2 и 1.3 при $V \geq 600$ мм</p>
	
<p>Торцевой вход в воздуховод через решетку РКДМ</p>	<p>$\zeta_{\text{в}}=2,60$</p>
	

$\zeta_{\text{кл}}$ – коэффициент местного сопротивления, относящийся к скорости в проходном сечении клапана $V_{\text{кл}}$;
 $\zeta_{\text{в}}$ – коэффициент местного сопротивления, относящийся к скорости в воздуховоде $V_{\text{в}}$;
 $F_{\text{кл}}$ – площадь проходного сечения клапана, м²; $F_{\text{в}}$ – площадь внутреннего сечения воздуховода, м²;
 А, В – установочные размеры клапана, мм.

При входе в сеть дымоудаления через «стеновой» клапан КЛАД®-3 табличные значения $\zeta_{\text{кл}}$ следует умножить на коэффициент 1,15.
 При выходе воздуха через клапан КЛАД®-2(КДМ-2) табличные значения $\zeta_{\text{кл}}$ следует умножить на коэффициент 1,35.
 При выходе воздуха через клапан КЛАД®-3 табличные значения $\zeta_{\text{кл}}$ следует умножить на коэффициент 1,55.
 При торцевом выходе воздуха из воздуховода через решетку РКДМ табличное значение $\zeta_{\text{в}}$ следует умножить на 1,30.

Указанные в таблицах значения коэффициента $\zeta_{\text{кл}}$ учитывают все местные сопротивления начального участка сети дымоудаления, обусловленные следующими факторами: сужением потока газа при входе в сеть; изменением направления потока в декоративной решетке РКДМ (при ее наличии); сужением и особенностями потока внутри клапана; расширением потока в воздуховоде (шахте); поворотом потока на 90° при боковом входе в шахту. Представленные значения коэффициентов местного сопротивления получены на специально созданном для этой цели аэродинамическом стенде ЗАО «ВИНГС-М» с использованием методов математического моделирования исследуемого процесса. Формулы для расчета потерь давления для рассмотренных в таблице вариантов представлены на стр. 75.

С учетом требований п.7.56 СП 7.13130.2013 подсос воздуха через неплотности закрытых клапанов КЛАД®-2(КДМ-2) и КЛАД®-3 может быть рассчитан по формуле

$$G_{\text{кл}} = F_{\text{кл}} (\Delta P_{\text{кл}} / S_{\text{кл}})^{0,5}, \text{ кг/с} \quad (4)$$

где $F_{\text{кл}}$ – площадь проходного сечения клапана, м²;
 $\Delta P_{\text{кл}}$ – перепад давления на закрытом клапане, Па;
 $S_{\text{кл}}$ – удельное сопротивление воздухопроницанию клапана, м³/кг, принимаемое равным:
 $S_{\text{кл}} = 1,1 \cdot 10^4$ м³/кг - для клапанов КЛАД®-2(КДМ-2);
 $S_{\text{кл}} = 9,2 \cdot 10^3$ м³/кг - для клапанов КЛАД®-3.

Типоразмерный ряд и значения площади проходного сечения, м², «стеновых» клапанов КЛАД[®]-2(КДМ-2) с электромагнитным приводом и кассет из этих клапанов в зависимости от установочных размеров, мм, клапанов (кассет)

A, Ак B, Bк	250	300	350	400	450	500	550	600	650	700	750	800	850	900	950	1000	1050	1100	1150	1200	1250	1300	1350	1400	1450	1500	1550	1600	1650	1700	1750	1800	1850	1900	1950	2000	
250	0,04	0,05	0,06	0,07	0,08	0,09	0,10	0,11	0,12	0,13	0,14	0,15	0,16	0,17	0,18	0,19	0,20	0,21	0,22	0,23	0,24	0,25	0,26	0,27	0,28	0,29	0,30	0,31	0,32	0,33	0,34	0,35	0,36	0,37	0,38	0,39	
300		0,07	0,08	0,09	0,11	0,12	0,13	0,14	0,16	0,17	0,18	0,19	0,21	0,22	0,23	0,24	0,26	0,27	0,28	0,29	0,30	0,31	0,32	0,34	0,35	0,36	0,38	0,39	0,40	0,41	0,43	0,44	0,45	0,46	0,48	0,49	
350			0,10	0,11	0,13	0,14	0,16	0,17	0,19	0,20	0,22	0,23	0,25	0,26	0,28	0,29	0,31	0,32	0,34	0,35	0,36	0,37	0,39	0,40	0,42	0,43	0,45	0,46	0,48	0,49	0,51	0,52	0,54	0,55	0,57	0,58	
400				0,13	0,15	0,16	0,18	0,20	0,22	0,23	0,25	0,27	0,29	0,30	0,32	0,34	0,36	0,37	0,39	0,40	0,42	0,43	0,45	0,47	0,49	0,50	0,52	0,54	0,56	0,57	0,59	0,61	0,63	0,64	0,66	0,68	
450					0,17	0,19	0,21	0,23	0,25	0,27	0,29	0,31	0,33	0,35	0,37	0,39	0,40	0,42	0,44	0,46	0,48	0,50	0,52	0,54	0,56	0,58	0,60	0,62	0,64	0,66	0,68	0,70	0,72	0,74	0,76	0,78	
500						0,21	0,23	0,26	0,28	0,30	0,32	0,35	0,37	0,39	0,41	0,44	0,45	0,47	0,49	0,51	0,54	0,56	0,58	0,60	0,63	0,65	0,67	0,69	0,72	0,74	0,81	0,78	0,81	0,83	0,85	0,87	
550							0,26	0,29	0,31	0,34	0,36	0,39	0,41	0,44	0,44	0,47	0,49	0,52	0,55	0,57	0,60	0,62	0,65	0,67	0,70	0,72	0,75	0,77	0,80	0,82	0,85	0,87	0,89	0,91	0,94	0,96	
600								0,31	0,34	0,37	0,40	0,42	0,45	0,46	0,48	0,51	0,54	0,57	0,60	0,63	0,65	0,68	0,71	0,74	0,77	0,79	0,82	0,85	0,88	0,90	0,92	0,94	0,97	1,00	1,03	1,05	
650									0,37	0,40	0,43	0,47	0,50	0,53	0,56	0,59	0,62	0,65	0,68	0,71	0,74	0,77	0,80	0,84	0,87	0,89	0,90	0,93	0,96	0,99	1,02	1,06	1,09	1,12	1,15		
700										0,44	0,44	0,47	0,50	0,54	0,57	0,60	0,64	0,67	0,70	0,74	0,77	0,80	0,84	0,87	0,87	0,90	0,94	0,97	1,01	1,04	1,08	1,11	1,14	1,17	1,21	1,24	
750											0,47	0,50	0,54	0,58	0,61	0,65	0,68	0,72	0,76	0,79	0,83	0,86	0,86	0,90	0,94	0,97	1,01	1,04	1,08	1,12	1,16	1,19	1,23	1,26	1,28	1,30	
800												0,54	0,58	0,62	0,65	0,69	0,73	0,77	0,81	0,85	0,85	0,89	0,92	0,96	1,00	1,04	1,08	1,12	1,16	1,19	1,23	1,27	1,29	1,31	1,35	1,39	
850													0,62	0,66	0,70	0,74	0,78	0,82	0,86	0,90	0,90	0,94	0,98	1,03	1,07	1,11	1,15	1,19	1,23	1,27	1,31	1,35	1,37	1,39	1,44	1,48	
900														0,70	0,74	0,78	0,83	0,87	0,87	0,91	0,96	1,00	1,04	1,09	1,13	1,17	1,22	1,26	1,29	1,31	1,35	1,39	1,44	1,48	1,53	1,57	
950															0,78	0,83	0,88	0,87	0,92	0,97	1,01	1,06	1,10	1,15	1,20	1,24	1,27	1,29	1,34	1,38	1,43	1,47	1,52	1,56	1,61	1,66	
1000																0,87	0,87	0,92	0,97	1,02	1,07	1,12	1,16	1,21	1,26	1,31	1,34	1,36	1,41	1,46	1,51	1,55	1,60	1,65	1,70	1,75	
1050																	0,91	0,97	1,02	1,07	1,13	1,18	1,23	1,25	1,30	1,35	1,40	1,43	1,49	1,56	1,61	1,66					
1100																		1,02	1,07	1,12	1,19	1,24	1,29	1,28	1,34	1,39	1,45	1,50	1,57	1,64	1,69	1,74					
1150																			1,12	1,19	1,25	1,30	1,36	1,41	1,47	1,52	1,58	1,63	1,66	1,72							
1200																				1,25	1,31	1,36	1,42	1,47	1,53	1,58	1,64	1,69	1,75	1,80							
1250																					1,37	1,43	1,49	1,54	1,60	1,66											
1300																						1,49	1,55	1,61	1,67	1,73											
1350																							1,62	1,68													
1400																								1,74													

1 – клапан с одной заслонкой и одним приводом
 2 – кассета из 2-х клапанов, исполнение А
 3 – кассета из 2-х клапанов, исполнение Б
 4 – кассета из 3-х клапанов, исполнение В
 5 – кассета из 3-х клапанов, исполнение Г
 6 – кассета из 4-х клапанов, исполнение Д
 7 – кассета из 4-х клапанов, исполнение Е
 Схемы кассет из «стеновых» клапанов КЛАД[®]-2(КДМ-2) представлены на стр. 22.

• Типоразмерный ряд клапанов КЛАД[®]-3 аналогичен клапанам КЛАД[®]-2(КДМ-2), площадь проходного сечения КЛАД[®]-3 рассчитывается по формуле (2).
 • Кассеты из клапанов КЛАД[®]-3 изготавливаются из клапанов, корпус которых выполнен из окрашенной холоднокатаной стали. Схемы конструкции этих кассет аналогичны схемам кассет из клапанов КЛАД[®]-2(КДМ-2)

• По индивидуальным заказам изготавливаются клапаны промежуточных размеров, например, 730x420 мм.
 • Характеристики приводов и электрические схемы их подключения представлены на стр. 81-82.

Типоразмерный ряд и значения площади проходного сечения, м², «стеновых» клапанов КЛАД®-2(КДМ-2) с реверсивным приводом ВЕЛМО и кассет из этих клапанов в зависимости от установочных размеров, мм, клапанов (кассет)

A, Ак B, Bк	300	350	400	450	500	550	600	650	700	750	800	850	900	950	1000	1050	1100	1150	1200	1250	1300	1350	1400	1450	1500	1550	1600	1650	1700	1750	1800	1850	1900	1950	2000	
300	0.07	0.08	0.09	0.11	0.12	0.13	0.14	0.16	0.17	0.18	0.19	0.21	0.22	0.23	0.24	0.26	0.27	0.28	0.29	0.30	0.31	0.32	0.34	0.35	0.36	0.37	0.38	0.40	0.41	0.42	0.43	0.44	0.46	0.47	0.48	
350		0.10	0.11	0.13	0.14	0.16	0.17	0.19	0.20	0.22	0.23	0.25	0.26	0.28	0.29	0.31	0.32	0.34	0.35	0.36	0.37	0.39	0.40	0.42	0.43	0.45	0.46	0.48	0.49	0.50	0.52	0.54	0.56	0.57	0.58	
400			0.13	0.15	0.16	0.18	0.20	0.22	0.23	0.25	0.27	0.29	0.30	0.32	0.34	0.36	0.37	0.39	0.40	0.42	0.44	0.46	0.47	0.49	0.51	0.52	0.54	0.56	0.57	0.59	0.61	0.63	0.65	0.67	0.68	
450				0.17	0.19	0.21	0.23	0.25	0.27	0.29	0.31	0.33	0.35	0.37	0.39	0.40	0.42	0.44	0.46	0.48	0.50	0.52	0.54	0.56	0.58	0.60	0.62	0.64	0.66	0.68	0.70	0.72	0.74	0.76	0.78	
500					0.21	0.23	0.26	0.28	0.30	0.32	0.35	0.37	0.39	0.41	0.44	0.45	0.48	0.50	0.52	0.54	0.56	0.58	0.61	0.63	0.65	0.67	0.70	0.72	0.74	0.76	0.78	0.80	0.83	0.85	0.87	
550						0.26	0.29	0.31	0.34	0.36	0.39	0.41	0.44	0.46	0.48	0.50	0.53	0.55	0.58	0.60	0.63	0.65	0.68	0.70	0.72	0.75	0.77	0.80	0.82	0.84	0.87	0.89	0.91	0.93	0.95	0.97
600							0.31	0.34	0.37	0.40	0.42	0.45	0.47	0.50	0.53	0.56	0.58	0.61	0.64	0.66	0.69	0.72	0.75	0.77	0.80	0.82	0.85	0.88	0.91	0.93	0.96	0.99	1.01	1.04	1.07	
650								0.37	0.40	0.43	0.46	0.49	0.52	0.55	0.58	0.61	0.64	0.67	0.70	0.73	0.76	0.79	0.80	0.83	0.86	0.89	0.92	0.95	0.98	1.01	1.04	1.07	1.10	1.13	1.16	
700									0.44	0.46	0.50	0.53	0.56	0.59	0.63	0.66	0.69	0.72	0.75	0.79	0.82	0.84	0.87	0.90	0.93	0.97	1.00	1.03	1.06	1.09	1.13	1.17	1.20	1.23	1.26	
750										0.50	0.54	0.57	0.60	0.64	0.67	0.71	0.74	0.78	0.81	0.85	0.87	0.91	0.94	0.98	1.01	1.04	1.08	1.11	1.15	1.18	1.21	1.24	1.27	1.31	1.35	
800											0.57	0.61	0.65	0.69	0.72	0.76	0.80	0.83	0.87	0.90	0.94	0.97	1.01	1.05	1.09	1.12	1.15	1.19	1.23	1.27	1.30	1.33	1.37	1.41	1.45	
850												0.65	0.69	0.73	0.77	0.81	0.85	0.89	0.92	0.96	1.00	1.04	1.08	1.12	1.16	1.20	1.24	1.27	1.31	1.35	1.39	1.44	1.48	1.52	1.55	
900													0.74	0.78	0.82	0.86	0.90	0.94	0.98	1.02	1.06	1.10	1.15	1.19	1.23	1.27	1.32	1.33	1.37	1.41	1.46	1.50	1.54	1.58	1.62	
950														0.82	0.87	0.91	0.94	0.99	1.03	1.08	1.12	1.17	1.21	1.26	1.30	1.32	1.37	1.41	1.46	1.50	1.54	1.58	1.62	1.67	1.72	
1000															0.92	0.95	1.00	1.04	1.09	1.14	1.19	1.23	1.28	1.33	1.38	1.40	1.45	1.49	1.54	1.58	1.63	1.68	1.72	1.77	1.82	
1050																1.03	1.05	1.09	1.14	1.18	1.23	1.28	1.33	1.38	1.42	1.47	1.52	1.57	1.61	1.66	1.72	1.77	1.81	1.86	1.91	
1100																	1.10	1.15	1.21	1.24	1.29	1.34	1.40	1.45	1.50	1.55	1.60	1.65	1.70	1.76	1.81	1.86	1.91	1.96	2.01	
1150																		1.24	1.25	1.30	1.35	1.41	1.46	1.52	1.57	1.62	1.68	1.73	1.78	1.86	1.90	1.95	2.00	2.05	2.11	
1200																			1.30	1.36	1.42	1.47	1.53	1.59	1.64	1.70	1.76	1.81	1.87	1.93	1.98	2.04	2.10	2.15	2.21	
1250																				1.47	1.48	1.53	1.60	1.66	1.71	1.78	1.83	1.89	1.95	2.01	2.07	2.12	2.19	2.25	2.31	
1300																					1.54	1.60	1.67	1.73	1.79	1.85	1.91	1.97	2.04	2.10	2.16	2.22	2.28	2.34	2.40	
1350																						1.78	1.73	1.80	1.86	1.93	1.99	2.05	2.12	2.18	2.25	2.37	2.43	2.50		
1400																							1.80	1.87	1.93	2.00	2.07	2.13	2.20	2.27	2.33					

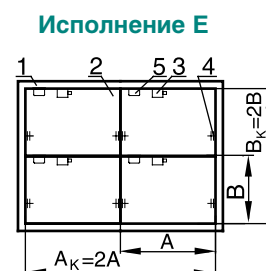
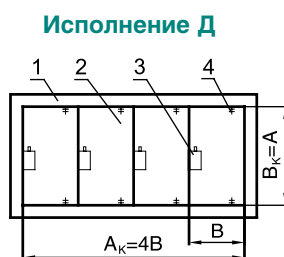
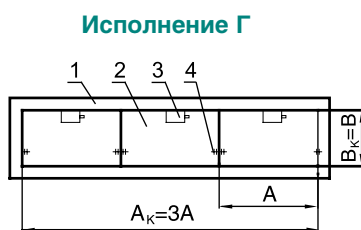
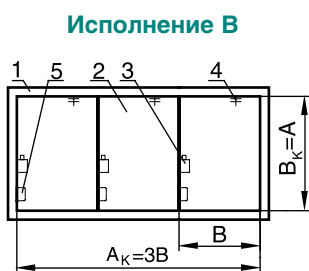
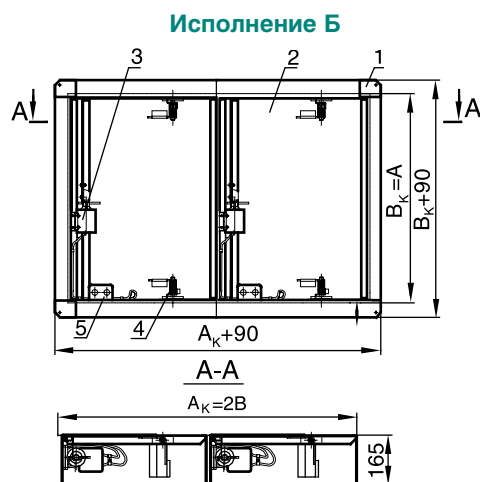
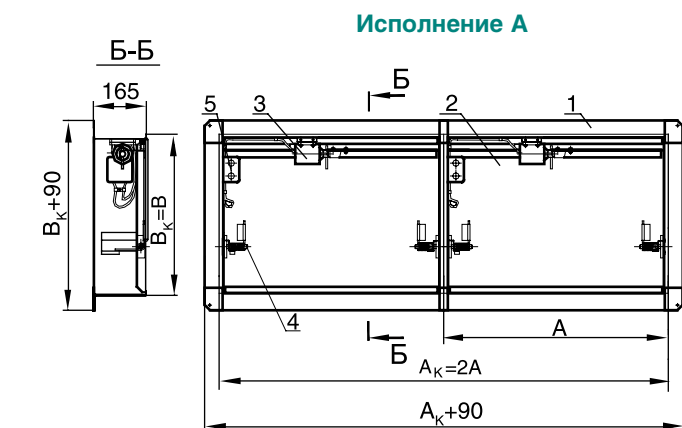
1.1 – клапан с одной заслонкой и одним приводом
 1.2 – клапан с одной заслонкой, дополнительными конструктивными элементами и одним приводом
 1.3 – клапан с одной заслонкой, дополнительными конструктивными элементами и одним приводом (в этой зоне возможно изготовление кассеты исполнения Б с уменьшенным вылетом заслонки)
 Схемы конструкций кассет из клапанов КЛАД®-2(КДМ-2) представлены на стр. 22.

2 – кассета из двух клапанов с одним приводом, исполнение А1
 3 – кассета из двух клапанов с двумя приводами, исполнение Б
 4 – кассета из двух клапанов с двумя приводами, исполнение А
 5 – кассета из трех клапанов, исполнение В

- Типоразмерный ряд клапанов КЛАД®-3 аналогичен клапанам КЛАД®-2(КДМ-2), площадь проходного сечения КЛАД®-3 рассчитывается по формуле (2).
- Кассеты из клапанов КЛАД®-3 изготавливаются из клапанов, корпус которых выполнен из окрашенной холоднокатаной стали. Схемы конструкции этих кассет аналогичны схемам кассет из клапанов КЛАД®-2(КДМ-2).
- По индивидуальным заказам изготавливаются клапаны промежуточных размеров, например, размером 550x440 мм (0,2 м²).
- Характеристики приводов и электрические схемы их подключения представлены на стр. 80-81.

Схемы конструкции кассет из «стеновых» клапанов КЛАД[®]-2(КДМ-2), КЛАД[®]-3

С электромагнитным приводом

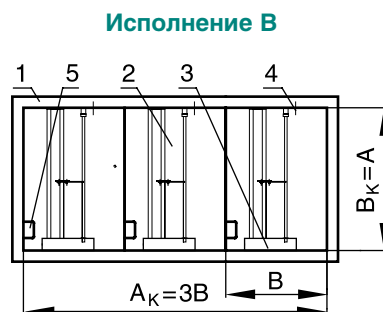
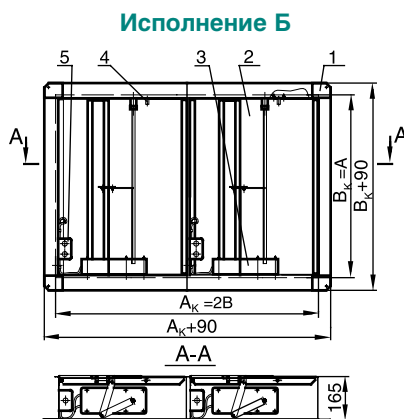
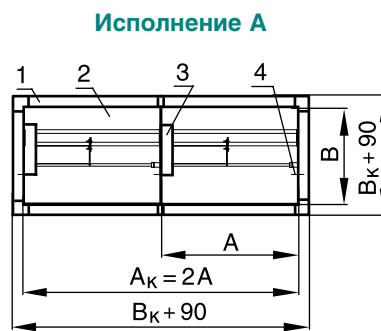
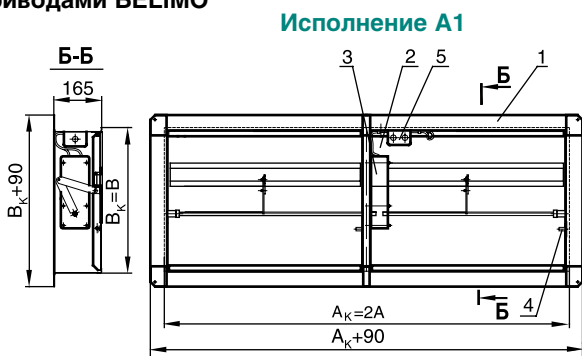


A_k, B_k – установочные размеры кассеты, мм

- 1 – корпус клапана;
- 2 – заслонка;
- 3 – привод;
- 4 – ось заслонки;
- 5 – соединительная коробка

При монтаже кассет следует учитывать рекомендации по расположению привода у клапанов этих кассет, приведенные на стр. 18.

С приводами BELIMO



Кассеты из КЛАД[®]-3 изготавливаются из клапанов, корпус которых выполнен из окрашенной холоднокатаной стали.

Масса «стенowych» клапанов КЛАД®-2(КДМ-2) с электромагнитным приводом и кассет из этих клапанов в зависимости от установочных размеров клапанов (кассет), не более, кг

A, Ак B, Bк	250	300	350	400	450	500	550	600	650	700	750	800	850	900	950	1000	1050	1100	1150	1200	1250	1300	1350	1400	1450	1500	1550	1600	1650	1700	1750	1800	1850	1900	1950	2000		
250	6,2	6,7	7,1	7,5	7,9	8,4	8,9	9,4	9,8	10,3	10,8	11,2	11,6	12,0	12,5	13,0	13,5	14,0	14,5	15,0	21,5	22,0	23,0	23,5	24,0	24,5	24,8	25,0	25,3	25,5	25,8	26,0	26,3	26,5	26,8	27,0		
300		7,7	8,2	8,7	9,2	9,9	10,5	11,1	11,7	12,3	12,9	13,5	14,1	14,7	15,3	15,9	17,8	18,3	18,8	19,3	22,5	23,0	24,0	24,5	25,0	25,5	25,8	26,0	26,3	26,5	26,8	27,0	27,3	27,5	27,8	28,0		
350			10,3	10,9	11,5	12,1	12,7	13,3	13,9	14,5	15,1	15,7	16,3	16,9	17,5	18,1	18,7	19,3	19,9	20,5	26,5	27,0	27,5	28,0	28,5	29,0	29,3	29,5	29,8	30,0	30,5	31,0	31,3	31,6	32,0	32,3		
400				11,5	12,1	12,7	13,3	13,9	14,5	15,1	15,7	16,3	16,9	17,5	18,1	18,7	19,3	19,9	20,5	27,0	27,5	28,0	28,5	29,0	29,5	29,9	30,0	30,5	31,0	31,5	32,0	32,5	33,0	33,5	34,0	34,5	35,0	
450					12,7	13,3	14,0	14,7	15,4	16,1	16,7	17,3	17,9	18,5	19,1	19,7	20,5	21,0	21,5	22,0	28,5	29,0	29,5	30,0	30,5	31,0	31,5	32,0	32,5	33,0	33,5	34,0	34,5	35,0	35,5	36,0	36,5	37,0
500						14,1	14,7	15,3	15,9	16,5	17,2	17,9	18,6	19,3	20,0	20,7	21,5	22,0	22,5	23,0	30,0	30,5	31,0	31,5	32,0	32,5	33,0	33,5	34,0	34,5	35,0	35,5	36,0	36,5	37,0	37,5	38,0	38,5
550							15,1	15,8	16,5	17,2	17,9	18,6	19,3	20,0	20,7	21,5	22,0	22,5	23,0	31,0	31,5	32,0	32,5	33,0	33,5	34,0	34,5	35,0	35,5	36,0	36,5	37,0	37,5	38,0	38,5	39,0	41,1	42,3
600								16,7	17,5	18,3	19,1	19,9	20,7	21,5	22,0	22,5	23,0	23,5	24,0	32,0	32,5	33,0	33,5	34,0	34,5	35,0	35,5	36,0	36,5	37,0	37,5	38,0	38,5	39,0	46,2	47,1	47,6	48,0
650									18,2	19,0	19,8	20,6	21,4	22,2	22,5	23,0	23,5	24,0	24,5	25,0	33,0	33,5	34,0	34,5	35,0	35,5	36,0	36,5	37,0	37,5	38,0	47,3	47,9	48,6	49,0	50,0	51,0	51,9
700										19,8	20,6	21,4	22,2	23,0	23,5	24,0	24,5	25,0	25,5	26,0	34,0	34,5	35,0	35,5	36,0	36,5	37,0	37,5	38,0	49,0	49,5	50,0	51,0	51,5	52,5	52,9	53,8	
750											29,5	30,5	31,5	32,0	32,5	33,0	33,5	34,0	34,5	35,0	36,0	36,5	37,0	37,5	38,0	38,5	39,0	50,0	50,5	51,0	51,5	52,0	52,5	53,0	53,5	54,0	54,5	
800												32,0	32,5	33,0	33,5	34,0	35,0	35,5	36,0	36,5	37,0	37,5	38,0	38,5	39,0	39,5	40,0	51,0	51,5	52,0	52,5	53,0	53,5	54,0	54,5	55,0	55,5	
850													34,0	35,0	35,5	36,0	36,5	37,0	37,5	38,0	39,0	40,0	40,5	41,0	41,5	42,0	42,5	43,0	52,0	52,5	53,0	53,5	54,0	54,5	55,0	55,5	56,0	
900														36,0	36,5	37,0	37,5	38,0	38,5	39,0	40,0	40,5	41,0	41,5	42,0	42,5	43,0	43,5	53,0	53,5	54,0	54,5	55,0	55,5	56,0	56,5	57,0	
950															38,0	39,0	39,5	40,0	40,5	41,0	41,5	42,0	42,5	43,0	43,5	44,0	44,5	45,0	54,0	54,5	55,0	55,5	56,0	56,5	57,0	57,5	58,0	
1000																40,0	40,5	41,0	41,5	42,0	42,5	43,0	43,5	44,0	44,5	45,0	45,5	46,0	55,0	55,5	56,0	56,5	57,0	57,5	58,0	58,5	59,0	
1050																	52,9	53,6	54,7	55,6	56,5	57,4	58,2	59,1	60,0	60,9	61,8	62,7	63,6	64,5	65,4	66,3	67,2	68,1	69,0	70,0	71,0	
1100																		54,1	55,6	56,7	57,7	58,7	59,7	60,7	61,7	62,7	63,7	64,7	65,7	66,7	67,7	68,7	69,7	70,7	71,7	72,7	73,7	
1150																			56,5	58,7	61,2	63,7	66,2	68,7	71,2	73,7	76,2	78,7	81,2	83,7	86,2	88,7	91,2	93,7	96,2	98,7		
1200																					60,2	62,3	64,4	66,5	68,6	70,7	72,8	74,9	77,0	79,1	81,2	83,3	85,4	87,5	89,6	91,7	93,8	
1250																						63,4	65,0	67,2	69,2	71,3	73,4	75,4	77,5	79,5	81,6	83,6	85,7	87,7	89,8	91,8	93,9	
1300																							65,6	67,8	69,7	71,8	73,9	75,9	77,9	79,9	81,9	83,9	85,9	87,9	89,9	91,9	93,9	
1350																								68,3	70,8	73,3	75,8	78,3	80,8	83,3	85,8	88,3	90,8	93,3	95,8	98,3	100,8	
1400																																						
1450																																						
1500																																						
1550																																						
1600																																						
1650																																						
1700																																						
1750																																						
1800																																						
1850																																						
1900																																						
1950																																						
2000																																						

- 1 – клапан с одной заслонкой и одним приводом
- 2 – кассета из 2-х клапанов, исполнение А
- 3 – кассета из 2-х клапанов, исполнение Б
- 4 – кассета из 3-х клапанов, исполнение В
- 5 – кассета из 3-х клапанов, исполнение Г
- 6 – кассета из 4-х клапанов, исполнение Д
- 7 – кассета из 4-х клапанов, исполнение Е

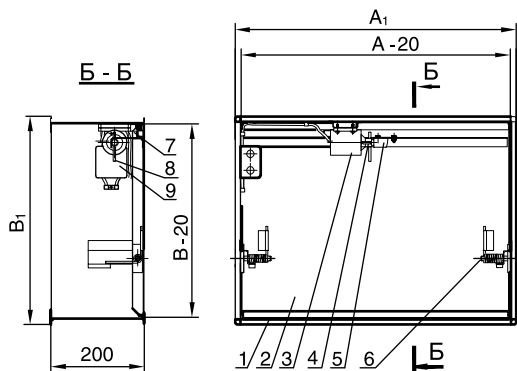
Масса «стенowych» клапанов КЛАД®-2(КДМ-2) с приводом ВЕЛМО и кассет из этих клапанов в зависимости от установочных размеров клапанов (кассет), кг

A, Ак B, Bк	300	350	400	450	500	550	600	650	700	750	800	850	900	950	1000	1050	1100	1150	1200	1250	1300	1350	1400	1450	1500	1550	1600	1650	1700	1750	1800	1850	1900	1950	2000		
300	8.5	9.0	9.5	10.0	10.5	11.0	11.5	12.0	12.5	13.0	13.5	14.0	14.5	15.0	15.5	16.0	16.5	17.0	18.0	19.0	20.0	21.0	22.0	23.0	24.0	25.0	26.0	27.0	28.0	29.0	30.0	31.0	32.0	33.0	34.0		
350		10.6	11.2	11.8	12.4	13.0	13.6	14.2	14.8	15.4	16.0	16.6	17.2	17.8	18.4	19.0	20.0	21.0	22.0	23.0	24.0	25.0	26.0	27.0	28.0	29.0	30.0	31.0	32.0	33.0	34.0	35.0	36.0	37.0	38.0		
400			12.0	12.7	13.5	14.2	15.0	15.7	16.4	17.1	18.0	18.7	19.5	20.2	20.8	21.5	22.2	23.0	24.0	25.0	26.0	27.0	28.0	29.0	30.0	31.0	32.0	33.0	34.0	35.0	36.0	37.0	38.0	39.0	40.0		
450				13.5	14.2	15.0	15.7	16.4	17.1	18.0	18.7	19.4	20.5	21.2	22.0	23.0	24.0	25.0	26.0	27.0	28.0	29.0	30.0	31.0	32.0	33.0	34.0	35.0	36.0	37.0	38.0	39.0	40.0	41.0	42.0		
500					14.5	15.2	16.0	16.7	17.5	18.2	19.0	20.0	21.0	22.0	23.0	24.0	25.0	26.0	27.0	28.0	29.0	30.0	31.0	32.0	33.0	34.0	35.0	36.0	37.0	38.0	39.0	40.0	41.0	42.0	43.0		
550						15.5	16.5	17.0	18.0	19.0	20.0	21.0	22.0	23.0	24.0	25.0	26.0	27.0	28.0	29.0	30.0	31.0	32.0	33.0	34.0	35.0	36.0	37.0	38.0	39.0	40.0	41.0	42.0	43.0	44.0		
600							17.0	18.0	19.0	20.0	21.0	22.0	23.0	24.0	25.0	26.0	27.0	28.0	29.0	30.0	31.0	32.0	33.0	34.0	35.0	36.0	37.0	38.0	39.0	40.0	41.0	42.0	43.0	44.0	45.0		
650								19.0	20.0	21.0	22.0	23.0	24.0	25.0	26.0	27.0	28.0	29.0	30.0	31.0	32.0	33.0	40.0	41.0	42.0	43.0	44.0	45.0	46.0	47.0	48.0	49.0	50.0	51.0	52.0		
700									21.0	22.0	23.0	24.0	25.0	26.0	27.0	28.0	29.0	30.0	31.0	32.0	33.0	40.0	41.0	42.0	43.0	44.0	45.0	46.0	47.0	48.0	49.0	50.0	51.0	52.0	53.0		
750										23.0	24.0	25.0	26.0	27.0	28.0	29.0	30.0	31.0	32.0	33.0	38.0	39.0	40.0	41.0	42.0	43.0	44.0	45.0	46.0	47.0	48.0	49.0	50.0	51.0	52.0	53.0	
800											26.0	27.0	28.0	29.0	30.0	31.0	32.0	33.0	34.0	39.0	40.0	41.0	42.0	43.0	44.0	45.0	46.0	47.0	48.0	49.0	50.0	51.0	52.0	53.0	54.0	55.0	
850												29.0	30.0	31.0	32.0	33.0	34.0	35.0	40.0	41.0	42.0	43.0	44.0	45.0	46.0	47.0	48.0	49.0	50.0	51.0	52.0	53.0	54.0	55.0	56.0	57.0	
900													33.0	34.0	35.0	36.0	40.0	41.0	42.0	43.0	44.0	45.0	46.0	47.0	48.0	49.0	50.0	51.0	52.0	53.0	54.0	55.0	56.0	57.0	58.0	59.0	
950														37.0	38.0	43.0	44.0	45.0	46.0	47.0	48.0	49.0	50.0	51.0	52.0	53.0	54.0	55.0	56.0	62.0	64.0	66.0	68.0	70.0	72.0	74.0	76.0
1000															40.0	45.0	46.0	47.0	48.0	49.0	50.0	51.0	52.0	53.0	54.0	55.0	56.0	64.0	66.0	68.0	70.0	72.0	74.0	76.0	78.0	80.0	
1050																46.0	47.0	48.0	49.0	51.0	53.0	55.0	57.0	59.0	61.0	63.0	65.0	67.0	69.0	71.0	73.0	75.0	77.0	79.0	81.0		
1100																	48.0	49.0	50.0	52.0	54.0	56.0	58.0	60.0	62.0	64.0	66.0	68.0	70.0	72.0	74.0	76.0	78.0	80.0	82.0		
1150																		50.0	51.0	53.0	55.0	57.0	59.0	61.0	63.0	65.0	67.0	69.0	71.0	73.0	75.0	77.0	79.0	81.0	83.0		
1200																			52.0	54.0	56.0	58.0	60.0	62.0	64.0	66.0	68.0	70.0	72.0	74.0	76.0	78.0	80.0	82.0	84.0		
1250																				55.0	57.0	59.0	61.0	63.0	65.0	67.0	69.0	71.0	73.0	75.0	77.0	79.0	81.0	83.0	85.0		
1300																					58.0	60.0	62.0	64.0	66.0	68.0	70.0	72.0	74.0	76.0	78.0	80.0	82.0	84.0	86.0		
1350																						61.0	64.0	67.0	70.0	73.0	76.0	79.0	82.0	85.0	88.0	91.0	94.0	97.0			
1400																							66.0	69.0	72.0	75.0	78.0	81.0	84.0	87.0	90.0						

1 – клапан с одной заслонкой и одним приводом
 2 – кассета из 2-х клапанов, исполнение А1
 3 – кассета из 2-х клапанов, исполнение Б
 4 – кассета из 2-х клапанов, исполнение А
 5 – кассета из 3-х клапанов, исполнение Б

Характеристики и схемы установки клапанов «канального» типа

Схема конструкции КЛАД®-2(КДМ-2) с электромагнитным приводом

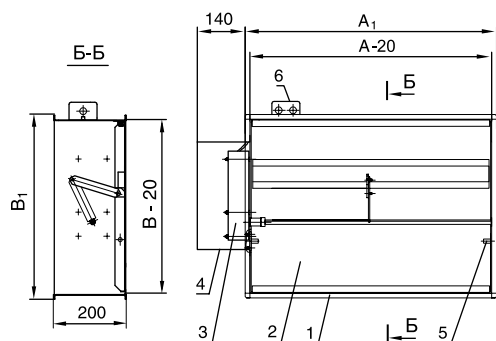


- 1 – корпус клапана;
- 2 – заслонка;
- 3 – электромагнит;
- 4 – сердечник электромагнита;
- 5 – скоба;
- 6 – ось поворота заслонки;
- 7 – микропереключатель;
- 8 – рычаг;
- 9 – коробка соединительная

Электромагнит устанавливается только внутри клапана.

Для обеспечения закрывания заслонки клапан следует устанавливать в торце воздуховода.

Схема конструкции КЛАД®-2(КДМ-2) с приводом BELIMO



- 1 – корпус клапана;
- 2 – заслонка;
- 3 – электромеханический привод;
- 4 – защитный кожух;
- 5 – ось поворота заслонки;
- 6 – коробка соединительная (при размещении привода внутри клапана коробка соединительная устанавливается также внутри)

Привод BELIMO может устанавливаться внутри или снаружи клапана.

Клапан с внутренним расположением привода рекомендуется устанавливать в торце воздуховода для обеспечения доступа к приводу.

Схемы конструкции клапанов КЛАД®-3 аналогичны схемам КЛАД®-2(КДМ-2). Различие заключается в конструкции заслонки, у КЛАД®-3 заслонка заполнена термоизоляцией.

A, B – размеры внутреннего сечения воздуховода, мм, $A \geq B$
 При $A < 600$ мм $A_1 = A + 40$ мм, $B_1 = B + 40$ мм.
 При $A \geq 600$ мм $A_1 = A + 60$ мм, $B_1 = B + 60$ мм.

Площадь проходного сечения «канальных» клапанов рассчитывается по формулам:

$$\text{КЛАД}^{\circledR}\text{-2(КДМ-2)} \quad F_{\text{кл}} = (A - 23)(B - 51)/10^6, \text{ м}^2 \quad (5)$$

$$\text{КЛАД}^{\circledR}\text{-3} \quad F_{\text{кл}} = (A - 23)(B - 78)/10^6, \text{ м}^2 \quad (6)$$

Типоразмерные ряды «канальных» клапанов КЛАД®-2(КДМ-2) с электромагнитным приводом и кассет из этих клапанов в зависимости от внутреннего сечения воздуховода аналогичны типоразмерным рядам «стеновых» клапанов и кассет из них, представленным на стр. 20. Площадь проходного сечения клапанов рассчитывается по формуле (5). Схемы конструкции кассет из «канальных» клапанов КЛАД®-2(КДМ-2) с электромагнитным приводом для установки в воздуховодах с размерами сечения $A \times B$ аналогичны схемам кассет из «стеновых» клапанов с установочными размерами $A_K \times B_K$ (см. стр. 22).

Типоразмерный ряд «канальных» клапанов КЛАД®-3 с электромагнитным приводом аналогичен типоразмерному ряду «стеновых» КЛАД®-2(КДМ-2), представленному на стр. 20. Площадь проходного сечения КЛАД®-3 рассчитывается по формуле (6). Кассеты из «канальных» КЛАД®-3 с электромагнитным приводом изготавливаются из клапанов, корпус которых выполнен из окрашенной холоднокатаной стали. Схемы конструкции этих кассет аналогичны схемам кассет из клапанов КЛАД®-2(КДМ-2).

В корпусах «канальных» клапанов КЛАД®-2(КДМ-2) и КЛАД®-3 смотровые люки отсутствуют.



КЛАД®-3 с электромагнитным приводом



КЛАД®-3 с внутренним расположением привода BELIMO

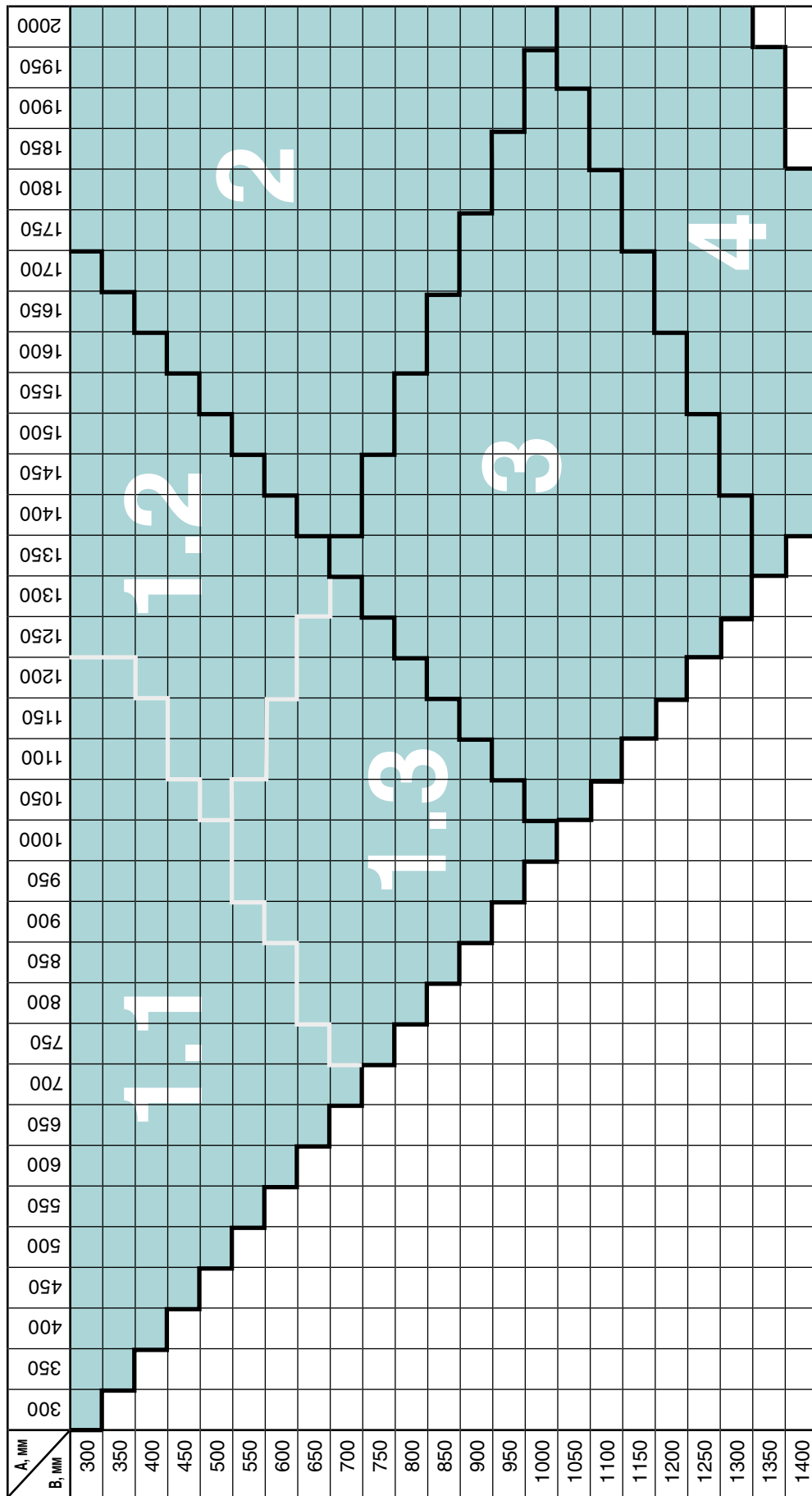


КЛАД®-2(КДМ-2) с внутренним расположением привода BELIMO



КЛАД®-2(КДМ-2) с наружным расположением привода BELIMO

Типоразмерный ряд «канальных» клапанов КЛАД[®]-2(КДМ-2) с реверсивным приводом BELIMO снаружи корпуса клапана и кассет из этих клапанов в зависимости от размеров внутреннего сечения воздуховода



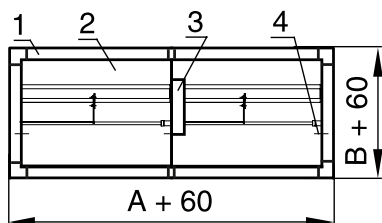
- 1.1 – клапан с одной заслонкой и одним приводом
 - 1.2 – клапан с одной заслонкой, дополнительными конструктивными элементами и одним приводом (в этой зоне возможно изготовление кассеты исполнения Б с уменьшенным вылетом заслонки)
 - 1.3 – клапан с одной заслонкой, дополнительными конструктивными элементами и одним приводом (в этой зоне возможно изготовление кассеты исполнения Б с уменьшенным вылетом заслонки)
 - 2 – кассета из двух клапанов, исполнение А
 - 3 – кассета из двух клапанов, исполнение Б
 - 4 – кассета из трех клапанов, исполнение В
- Схемы кассет из «канальных» клапанов КЛАД[®]-2(КДМ-2) представлены на стр. 27.

- Типоразмерный ряд «канальных» клапанов КЛАД[®]-3 аналогичен клапанам КЛАД[®]-2(КДМ-2). Площадь проходного сечения «канальных» КЛАД[®]-2 и КЛАД[®]-3 рассчитывается по формулам (5) и (6).
- Кассеты из клапанов КЛАД[®]-3 изготавливаются из клапанов, корпус которых выполнен из окрашенной холоднокатаной стали. Схемы конструкции этих кассет аналогичны схемам кассет из клапанов КЛАД[®]-2(КДМ-2).
- По индивидуальным заказам изготавливаются клапаны промежуточных размеров.
- Характеристики приводов и электрические схемы их подключения представлены на стр. 80-81.
- На клапанах и кассетах больших размеров устанавливаются приводы типа ВЕ (по вопросам конкретизации размеров таких клапанов рекомендуем обращаться к специалистам фирмы).

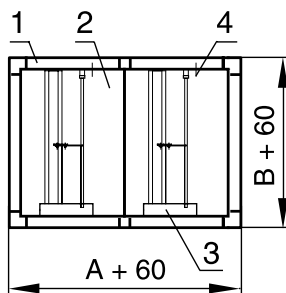
Схемы конструкции кассет из клапанов КЛАД®-2(КДМ-2), КЛАД®-3 «канального» типа

С приводом BELIMO внутри корпуса клапана

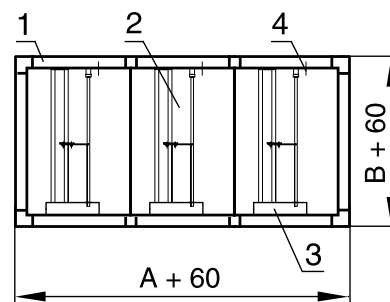
Исполнение А1



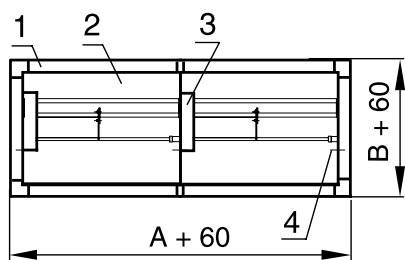
Исполнение Б



Исполнение В



Исполнение А



Типоразмерные ряды «канальных» клапанов КЛАД®-2(КДМ-2) с внутренним размещением приводов BELIMO и кассет из этих клапанов аналогичны типоразмерным рядам «стеновых» клапанов и кассет (см. стр. 21).

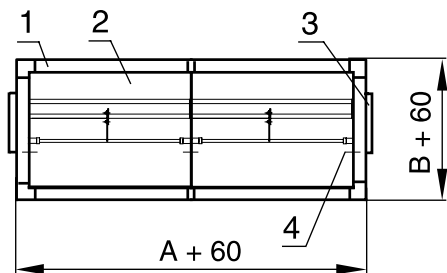
A, B – размеры внутреннего сечения воздуховода, мм

1 – корпус клапана;
2 – заслонка;

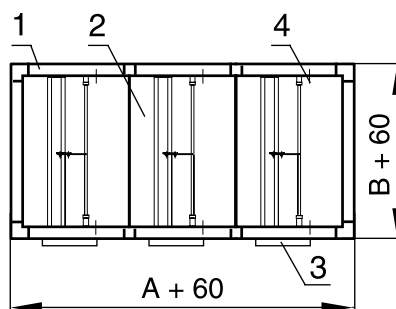
3 – привод;
4 – ось заслонки.

С приводом BELIMO снаружи корпуса клапана

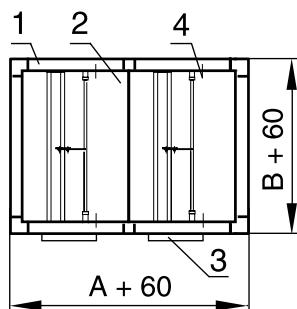
Исполнение А



Исполнение В



Исполнение Б

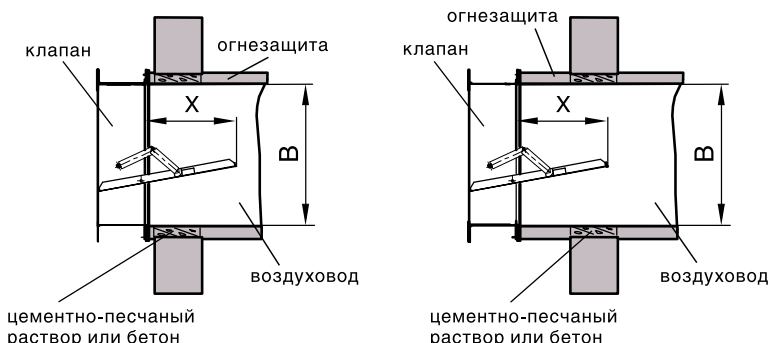


Типоразмерный ряд кассет из «канальных» клапанов КЛАД®-2(КДМ-2) с наружным размещением приводов BELIMO представлен на стр. 26.

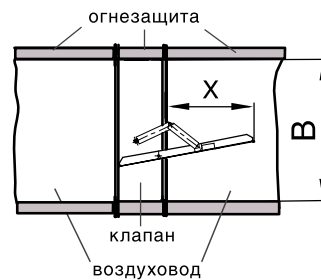
Кассеты из КЛАД®-3 изготавливаются из клапанов, корпус которых выполнен из окрашенной холоднокатаной стали.

Примеры схем установки клапанов «канального» типа

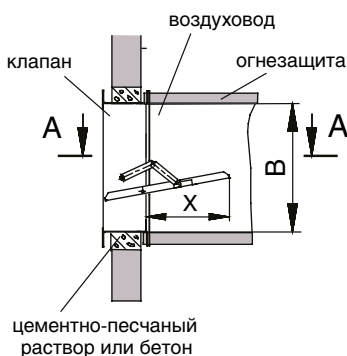
За пределами конструкции (КЛАД[®]-3)



В воздуховоде (КЛАД[®]-3)



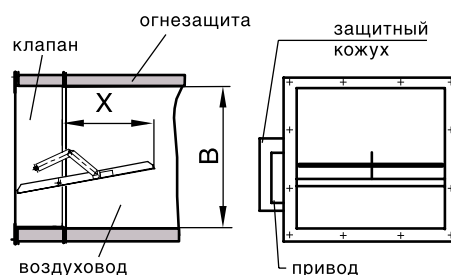
В вертикальных конструкциях



A-A



В торце ответвления воздуховода (КЛАД[®]-3)



«Вылет» заслонки клапана за его габариты:

- X=B – 190 мм при B ≥ 440 мм (для клапанов с приводом BELIMO или электромагнитным приводом);
- X=B – 90 мм при B < 440 мм (для клапанов с приводом BELIMO);
- X=B – 145 мм при B < 440 мм (для клапанов с электромагнитным приводом)

- Клапаны с внутренним расположением привода рекомендуется устанавливать в торцах воздуховодов (см. стр. 25).
 - При горизонтальной ориентации размера A электромагнитный привод должен быть расположен сверху, а привод BELIMO слева (см. схемы на стр. 25).
 - Отличие области применения клапанов КЛАД[®]-2(КДМ-2) от клапанов КЛАД[®]-3 указано в тексте на стр. 18.
- Схема установки «канальных» клапанов КЛАД[®]-3 в нижней поверхности огнестойкого воздуховода за подвесным потолком аналогична схеме установки «стенового» клапана (см. стр. 18).
В этом случае необходимо учитывать длину корпуса клапана, присоединяемого к патрубку воздуховода.

Значения коэффициентов местного сопротивления ζ_b «канальных» клапанов КЛАД[®]-2(КДМ-2) с наружным приводом в зависимости от размера B внутреннего сечения воздуховода

B, мм	300	350	400	450	500	550	600	650	700	750	800
ζ_b	0,94	0,80	0,72	0,65	0,60	0,56	0,54	0,52	0,50	0,49	0,48

Значения коэффициентов ζ_b отнесены к скорости во внутреннем сечении воздуховода $F_b = A \times B$, м².
Табличные значения получены на аэродинамическом стенде ЗАО «ВИНГС-М» и соответствуют случаю, когда к фланцам клапана с двух сторон присоединены воздуховоды одинакового сечения и поток воздуха движется внутри клапана по направлению открывания заслонки. При движении воздуха в обратном направлении табличные значения ζ_b следует умножить на поправочный коэффициент 1,25. Для «канальных» клапанов КЛАД[®]-3 значения ζ_b клапанов КЛАД[®]-2(КДМ-2) следует умножить на коэффициент 1,17.
При установке «канальных» клапанов КЛАД[®]-2(КДМ-2) и КЛАД[®]-3 с внутренним размещением привода в торце воздуховода (патрубка) значения коэффициентов местного сопротивления рекомендуется принимать по таблице, приведенной на стр. 19 каталога.
Формула для расчета потерь давления на «канальных» КЛАД[®]-2(КДМ-2) представлена на стр. 75.

Структура обозначения клапанов КЛАД®-2(КДМ-2) и КЛАД®-3 при заказе и в документации

...X... ..

	Наименование клапана: КЛАД-2(КДМ-2); КЛАД-3
	Тип клапана: С – клапан «стенового» типа; К – клапан «канального» типа.
	Размеры клапана: – установочные размеры АхВ, мм, для «стенового» клапана ($A \geq B$); – внутренние размеры поперечного сечения воздуховода АхВ, мм для «канального» клапана ($A \geq B$).
	Условное обозначение привода заслонки: ЭМ(220), ЭМ(24) или ЭМ(12) – электромагнитный; МВЕ(220) или МВЕ(24) – реверсивный привод BELIMO типа ВЕ или BLE; (в скобках напряжение питания привода В).
	Размещение привода: ВН – привод внутри клапана (приводы ЭМ или МВЕ); СН – привод снаружи клапана (только для «канальных» клапанов с реверсивными приводами МВЕ).
	Плоскость установки и ориентация клапана: Г – горизонтальная (перекрытие, подвесной потолок и т.п.); ВГ – вертикальная (стена, перегородка и т.п.), размер А горизонтален; ВВ – вертикальная (стена, перегородка и т.п.), размер А вертикален.
	Наличие соединительной коробки с клеммной колодкой: К – да; Н – нет.

- Примечания:
1. Канальные клапаны с электромагнитным приводом изготавливаются только с размещением электромагнита внутри клапана.
 2. Для однозначного указания продукции ЗАО «ВИНГС-М» вместо широко известного наименования клапана противодымной вентиляции КДМ-2, которое можно спутать с появившимися в последнее время аналогичными наименованиями других производителей, например, КДМ-2с, КДМ-2м и др., при заказе и в документации рекомендуется указывать новое наименование этого изделия – КЛАД-2, зарегистрированное в качестве товарного знака. Заказы клапанов из нержавеющей стали оговариваются дополнительно.
 3. Изготовление клапанов КЛАД-2(КДМ-2) с корпусом из оцинкованной стали (см. стр. 16) и КЛАД®-3 с корпусом из окрашенной холоднокатаной стали следует дополнительно указывать при заказе.
 4. В структуре обозначения кассет из клапанов указываются размеры кассеты $A_k \times B_k$. В конце обозначения в скобках оговаривается количество клапанов в кассете и вариант ее исполнения, например, ... (кас. из 2-х клапанов, исп. А1).
 5. Структура заказа декоративной решетки РКДМ для клапанов КЛАД-2(КДМ-2) и КЛАД-3 представлена на стр. 32.

Внимание! Наличие в счете на оплату клапанов нескольких вариантов плоскости установки клапана, например, (Г, ВВ, ВГ), свидетельствует о том, что клапан работоспособен во всех указанных вариантах установки.

Примеры заказов:

КЛАД-2-С-700х500-ЭМ(220)-ВН-ВГ-К – клапан противодымной вентиляции КЛАД-2 «стенового» типа, с установочными размерами 700х500 мм, с электромагнитным приводом на 220 В внутри клапана, для установки в вертикальной плоскости стены с горизонтальной ориентацией размера А, с соединительной коробкой и клеммной колодкой.

КЛАД-3-К-600х400-МВЕ(24)-СН-Г-Н – клапан противодымной вентиляции КЛАД-3 «канального» типа, для установки в воздуховод с размерами внутреннего сечения 600х400 мм, с реверсивным приводом BELIMO на 24 В, расположенным снаружи клапана, для установки в горизонтальной плоскости, без соединительной коробки и клеммной колодки.

КЛАД-3-С-1300х1000-МВЕ(220)-ВН-ВГ-К
(кас. из 2-х клапанов, исп. Б) – кассета из 2-х «стеновых» клапанов КЛАД-3 исполнения Б с установочными размерами 1300х1000 мм, с реверсивными приводами BELIMO на 220 В, расположенными внутри корпуса клапанов, для установки в вертикальной плоскости с горизонтальной ориентацией размера $A_k = 1300$ мм, с соединительной коробкой и клеммной колодкой.